

Balance intuitive à écran tactile

Rapide. Sûr. Pratique.



Balance colonne FreshBase Tower

Fonctionnalité éprouvée et rapport qualité-prix impressionnant. FreshBase est la nouvelle gamme de balances destinées aux commerçants qui veulent entrer de plain-pied dans l'ère du pesage fondé sur la technologie tactile.

Très efficace, FreshBase offre commodité et intuitivité aux comptoirs de vente, aux systèmes de préemballage et aux balances en libre-service des rayons frais via son fonctionnement par écran tactile. Qu'il s'agisse d'un supermarché, de l'épicerie fine du coin de la rue ou de la boucherie locale, FreshBase est dotée d'un pesage intelligent doublé d'un fonctionnement facile, le tout dans une conception robuste et écoénergétique.

METTLER TOLEDO

Gamme FreshBase

Simple. Robuste. Efficace.

Pesage sûr et rapide dans les rayons frais : la robustesse, la fiabilité et la simplicité d'utilisation des balances FreshBase impressionneront votre personnel jour après jour. Grâce à l'écran tactile, l'opérateur est guidé pas à pas pendant l'utilisation.

En choisissant les balances FreshBase, les commerçants réalisent un investissement durable. Leur conception durable et leurs composants de haute qualité garantissent une disponibilité optimale, tout en assurant une grande durée de vie même en cas d'utilisation intensive. La gamme FreshBase repose aussi sur la fiabilité du logiciel METTLER TOLEDO dédié aux balances à écran tactile conçues pour le commerce. Forte de ses systèmes embarqués, FreshBase possède des atouts de poids : faible consommation énergétique, stabilité système exceptionnelle et calculs rapides.

Conception robuste



Le carter en aluminium moulé sous pression des balances FreshBase leur confère une incroyable résistance aux acides, graisses et contraintes mécaniques importantes. Les rayures ou éraflures sont quasiment invisibles sur le boîtier en ABS de l'afficheur. Les étiquettes ne restent pas collées sur la surface antiadhésive, ce qui est important dans la zone libre-service.

Simplicité d'utilisation



Rapides et intelligentes : le menu disponible depuis l'écran tactile des balances est intuitif et offre des fonctions supplémentaires pratiques et interactives. Les nouveaux employés ainsi que les travailleurs à temps partiel peuvent les utiliser rapidement et correctement après une brève initiation, sans aide ni formation complémentaires.

Fonctionnalité éprouvée



Le logiciel des balances FreshBase possède de nombreuses fonctionnalités : paiement par carte bancaire, traçabilité, offres promotionnelles, etc. Ceci est le fruit de l'expertise METTLER TOLEDO dans le commerce alimentaire. FreshBase est compatible avec les outils et solutions de gestion existants.

Travail sans effort

Utilisation rapide, précise et aisée : les opérateurs peuvent ajuster l'affichage antireflet et réglable en fonction de leurs besoins spécifiques et, ainsi, profiter d'une ergonomie maximale. L'écran tactile capacitif assure une réaction immédiate, permettant d'effectuer les saisies d'un simple effleurement.

Nettoyage facile

Hygiène parfaite en toute simplicité : l'écran tactile et l'affichage client ne comportent aucune jointure ou arrête, tandis que le plateau de pesage en acier inoxydable peut être essuyé en un tour de main, permettant un nettoyage quotidien à la fois rapide et minutieux. Ergonomique : tête d'impression facilement accessible pour un nettoyage tout aussi aisé.

Connexions protégées

Protection contre la saleté, l'humidité et les risques d'endommagement : tous les câbles d'alimentation sont à décharge de traction et sont intégrés sous le châssis. Le commutateur marche/arrêt est lui aussi placé sous le châssis, où il ne risque pas d'être actionné accidentellement. L'antenne WLAN intégrée* permet aux commerçants de se connecter au réseau sans aucun câblage LAN.



Changement rapide du rouleau

Important lors des heures d'affluence : changer de rouleau est un véritable jeu d'enfant, et les clients n'ont pas à attendre. L'imprimante d'étiquettes 56 mm imprime rapidement tous les articles achetés. Les rouleaux d'étiquettes et de tickets ont une plus grande capacité (diamètre max de 120 mm) pour réduire la fréquence de changement.

Expérience d'achat optionnelle*

Poids et prix visibles d'un simple coup d'œil : l'affichage client couleur de 17,78 cm (7") à rétroéclairage LED présente une stabilité d'angle élevée, une conception antireflet ainsi qu'un excellent rapport contraste-luminosité pour garantir une haute lisibilité. Il contribue à établir une relation de confiance avec les clients.



Imprimante de tickets optionnelle*

Pratique : service et préemballage réunis au sein d'une même solution. Basculement facile entre l'impression de tickets ou d'étiquettes d'une simple pression sur une touche. Changement de rouleau très rapide dans l'imprimante tickets grâce à la simplicité d'insertion. Intelligent : la découpe du ticket est nette grâce à la fonction automatique de découpe du papier.

Pour plus d'informations, rendez-vous sur :

► www.mt.com/retail-FreshBase



Gamme FreshBase – L'accès intelligent au pesage fondé sur la technologie tactile

- Écran tactile très pratique, associé à une balance hautes performances
- Processus de pesage rapide grâce à des messages utilisateur interactifs
- Logiciel de balances METTLER TOLEDO fiable et éprouvé, pour une fonctionnalité et une robustesse optimales
- Intégration simple aux environnements et méthodes de travail existants (outils, gestion des stocks)
- Green MT : un système embarqué écoénergétique et rentable
- Composants de haute qualité pour une longue durée de vie

Caractéristiques techniques

Gamme FreshBase



Affichage opérateur

- Écran tactile capacitif de 25,6 cm avec rétroéclairage LED et excellent rapport contraste-luminosité
- Résolution d'écran : 1 280 x 800 pixels
- Angle d'inclinaison réglable (continu)

Affichage client (en option)

- Affichage client de 17,78 cm (7") avec rétroéclairage LED et excellent rapport contraste-luminosité
- Résolution d'écran : 800 x 480 pixels

Imprimante

- Imprimante d'étiquettes 56 mm
 - Vitesse d'impression : jusqu'à 125 mm/s
 - Résolution d'impression : 8 points/mm
- Imprimante de tickets 56 mm*,**
 - Coupe-papier automatique
 - Vitesse d'impression : jusqu'à 150 mm/s
 - Bouton distinct pour faire avancer manuellement le papier

Processeur

- ARM® Freescale™ 1,0 GHz

Stockage de données

- 1 Go de mémoire DRAM
- 8 Go de mémoire flash, extensible à l'aide d'une carte microSD

Interfaces et protocoles

- Interface Ethernet (10/100)
- 1 x interface série RS-232
- 1 x interface RJ11 pour le contrôle du tiroir-caisse
- 3 x connexions USB 2.0
- 1 x connexion USB OTG
- Solution Wi-Fi intégrée pour une transmission de données sans fil conforme aux normes IEEE 802.11 b/g/n*
- Prise de sortie audio

Système d'exploitation

- MT Smart OS intégré

Alimentation

- 100-240 V AC, 50/60 Hz

Consommation moyenne

- En fonctionnement : 10 W

Boîtier

- Haute stabilité grâce à un boîtier en aluminium moulé sous pression
- Boîtier d'affichage résistant aux chocs fait de polymère ABS imprégné
- Boîtier avec revêtement antiadhésif

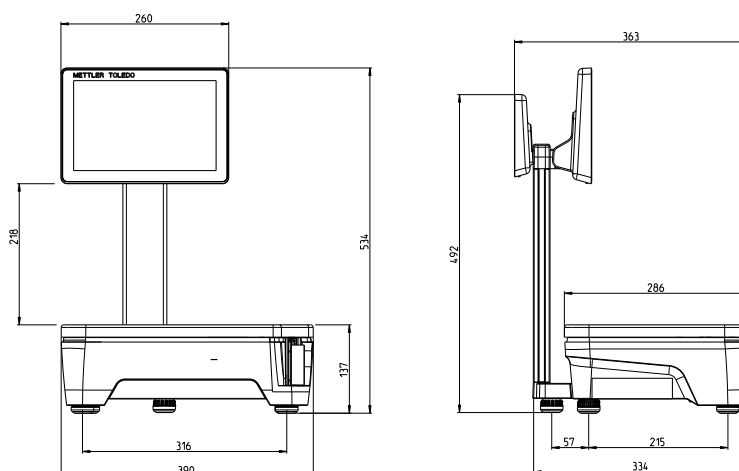
Couleur du boîtier

- Noir (RAL 9005)

*Disponible sur demande, nous consulter pour la date de livraison.

** En option (FreshBase avec afficheur sur colonne et double imprimante)

ARM® est une marque déposée d'ARM Limited dans l'Union européenne et/ou d'autres pays.
Freescale™ est une marque déposée de Freescale Semiconductor Inc. aux États-Unis et/ou dans d'autres pays.



Toutes les dimensions sont indiquées en millimètres.

FreshBase Tower avec afficheur sur colonne fait partie de la nouvelle gamme FreshBase – solutions intelligentes pour démarrer avec le pesage fondé sur la technologie tactile signé METTLER TOLEDO. Cette gamme comprend un large éventail de balances à écran tactile pour les rayons frais, le préemballage et le libre-service, le tout décliné dans divers types de modèles et de configurations.



Mettler-Toledo SAS

18, 20 avenue de la Pépinière
78222 Viroflay cedex
Tél : 01 30 97 17 17
e-mail : marcom.fr@mt.com

Certification de management de la qualité ISO 9001
Certification de management environnemental ISO 14001
Service mondial

Sous réserve de modifications techniques.
© 07/2017 Mettler-Toledo (Albstadt) GmbH
Imprimé en France 30282185
Global MarCom 2313 RK/JB

www.mt.com/retail

Pour plus d'informations