

Balance à impression de tickets

Fonctionnelle. Durable. Économique.



Balance compacte bMobile

Effectuant des pesées rapides et précises, la balance bMobile de METTLER TOLEDO est une balance de contrôle économique conçue pour vous simplifier la vie. Cette balance fonctionnelle bénéficie de notre longue expérience en technologies de pesage de pointe.

La balance bMobile est un instrument facile d'entretien adapté aux commerces de proximité et à tous les commerces itinérants. Rapide, elle répond à vos exigences de pesage même lors des pics d'activité. Ses composants haut de gamme lui confèrent en outre une grande robustesse. Un kit de batterie en option permet de se passer de toute source d'alimentation électrique.

METTLER TOLEDO

bMobile

Simplifiez-vous la vie

Notre balance bMobile est le choix idéal pour les commerçants cherchant un instrument fiable et facile d'utilisation qui possède des fonctions de pesage et d'impression de tickets basiques et perfectionnées. La bMobile est opérationnelle dès sa mise en service : établissez la connexion réseau, transférez les données existantes vers la nouvelle balance et configurez le clavier selon vos besoins en un clin d'œil.

La balance bMobile permet aux commerçants d'assurer le suivi et la traçabilité des transactions en temps réel. Le personnel appréciera son utilisation facile et directe ainsi que ses flux de travail intuitifs. La balance offre un fonctionnement simple et ergonomique avec une stabilisation rapide et précise du poids, tout en intégrant des fonctions de gestion intelligente.

Fonctionnelle



Transfert de données facile, via un port USB. Le port USB permet de transférer et de sauvegarder les données de façon simple et rapide (données d'article, de configuration, etc.). La balance fonctionne en autonomie, sans câble ni prise, grâce à des batteries rechargeables (en option) ou à la fonction vente assistée (en option).

Durable



Avec son boîtier à structure en aluminium et son plateau en acier inoxydable, la bMobile présente une grande robustesse, même dans les environnements difficiles (température ou humidité extrêmes, poussière). Facile à nettoyer et dotée d'un boîtier antibactérien, elle est conforme aux réglementations sur la sécurité alimentaire.

Économique



Souplesse et prix abordable. Dans sa version de base, la bMobile est dotée d'une plateforme logicielle évolutive. Les commerçants peuvent y ajouter des fonctions et des mises à jour adaptées à leurs besoins spécifiques. Grâce à son prix abordable, elle offre un retour sur investissement maximal.

Une conception qui satisfait

aux normes d'hygiène

Le plateau de pesage en acier inoxydable résiste à la torsion et offre une bonne stabilité. Antirouille et facile à nettoyer, il est conforme aux réglementations sur la sécurité alimentaire. Également conçue pour résister aux attaques d'insectes, la bDrive est idéale pour les marchés de plein air.

Économies d'énergie

En passant automatiquement en mode veille en cas de pause prolongée, la bMobile réduit votre consommation électrique de plus de 0,5 W. Pour la réactiver, il suffit d'effleurer l'une des touches programmables.

Impression rapide de tickets

Réduisez les temps d'attente des clients grâce à l'imprimante thermique haute vitesse de la bMobile, qui atteint 80 mm/s.

Réglage facile de la hauteur

La bMobile est livrée avec un pied en caoutchouc réglable en hauteur pour assurer précision et stabilité.

Configuration réseau rapide

Grâce à la configuration IP automatique, la balance bMobile permet une configuration réseau simple et rapide.

Agencement flexible du clavier

La bMobile propose 35 touches configurables à associer aux codes d'appel ou à différentes fonctions. Chaque touche peut être associée à deux fonctions, pour que les employés commerciaux puissent accéder rapidement à la gamme de produits.

Gestion pratique des données

La balance est dotée d'un port USB pour transférer et sauvegarder vos données de façon simple et rapide. Le port USB permet aussi de mettre à jour vos configurations et le logiciel en un clin d'œil.

Itinérance simplifiée

Un kit de batterie rechargeable est disponible en option ; les commerçants peuvent ainsi installer la bMobile sans source d'alimentation à proximité. Ce kit de batterie est parfaitement adapté à un usage sur les étals de marché ou dans des environnements fréquemment soumis à des pannes de courant.

Pour plus d'informations, rendez-vous sur :

► www.mt.com/retail-bMobile

Conçue pour les étals de marché de plein air, les activités commerciales itinérantes et les environnements commerciaux fréquentés

- Conformité – Assure la collecte des données fiscales, conformément aux réglementations nationales et européennes.
- Tarage par le client – Fidélisez vos clients en leur permettant de peser dans leurs propres récipients.
- Fonctions supplémentaires en option – Faites évoluer les fonctionnalités de la balance en même temps que votre développement commercial.
- Transfert des données via USB – Mise à jour quotidienne facile et rapide des prix correspondant aux codes d'appel pour les commerces itinérants.



Caractéristiques techniques

bMobile

Afficheur opérateur

- Écran LCD matriciel à une ligne, rétroéclairage blanc
- Poids : 6 chiffres
- Tare : 5 chiffres
- Prix/kg : 6 chiffres
- Total : 7 chiffres
- Ligne de texte : 16 caractères alphanumériques, ligne matricielle (16 x 192 points)

Affichage client

- Écran LCD matriciel à une ligne, rétroéclairage blanc
- Poids : 6 chiffres
- Tare : 5 chiffres
- Prix/kg : 6 chiffres
- Total : 7 chiffres
- Ligne de texte : 16 caractères alphanumériques, ligne matricielle (16 x 192 points)

Boîtier

- Plastique et aluminium moulé
- Plateau de pesage en acier inoxydable

Clavier

- Clavier à membrane facile d'entretien
- 63 touches à membrane à point de pression
- 35 touches prédéfinies pour les codes d'appel

Imprimante

- Imprimante thermique
- Vitesse d'impression : jusqu'à 80 mm/s
- Résolution d'impression maximale par caractère : 8 x 16 points
- Largeur du rouleau : 57 mm
- Diamètre du rouleau : 68 mm max.

Stockage des données

- Mémoire interne de 8 Mo

Interfaces

- 1 interface série RS232
- 2 interfaces Ethernet RJ45
- 4 interfaces USB 2.0 (3 ports USB, 1 périphérique USB)
- 1 interface RJ11 (12 V) de commande du tiroir-caisse

Réseau et transfert de données

- Ethernet 10/100 Base T, TCP/IP, USB, DHCP
- Connexion réseau automatique grâce au protocole DHCP
- Pas de concentrateur requis pour la connexion réseau
- Transfert de données via périphérique USB



Couleur du boîtier

- Gris clair

Intervalle de pesage

- 6/15 kg 15 kg 15/30 kg

Échelon

- 2/5 g 5 g 5/10 g

Portée min

- 40 g 100 g 100 g

Accessoires et options

- Kit de batterie au plomb-acide (12 V, 5,5 Ah)
- Kit de tour
- Axe d'imprimante
- Couvercle plastique
- Mallette de transport

Licences

- Configuration réseau : 4 ou 10 balances

Alimentation

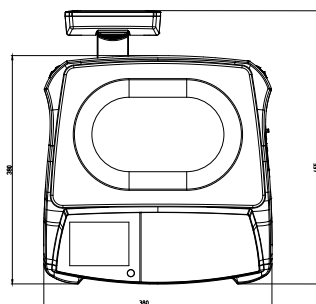
- 220 VCA, 50 Hz
- Batterie au plomb-acide pour utilisation autonome en itinérance (en option)

Environnement d'exploitation

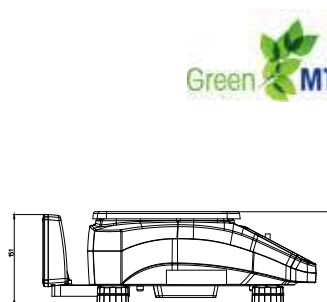
- Température : -10 °C à 40 °C
- Humidité : 85 % d'humidité relative, sans condensation

Expédition

- Poids brut : 7,7 kg
- Dimensions : 539 x 529 x 258 mm



Toutes les dimensions sont en mm



www.mt.com/retail

Pour plus d'informations

METTLER TOLEDO Group

Retail Division

Contact local : www.mt.com/contacts

Sous réserve de modifications techniques

©09/2020 METTLER TOLEDO. Tous droits réservés.

Document réf. 30521416

MarCom Industrial

